

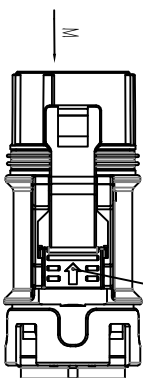
料号信息:

LVC483X-41-2.5

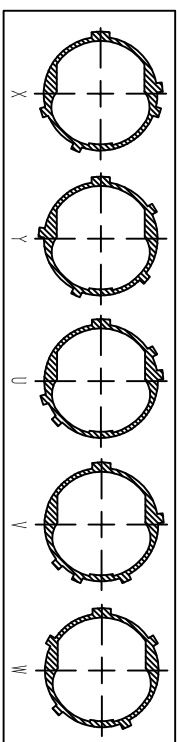
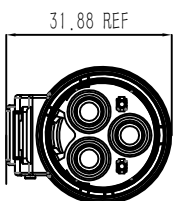
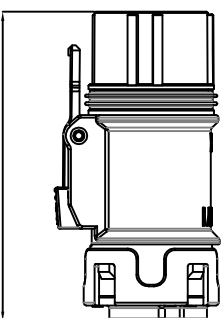
键位:
X 橙色
Y 黑色
U 黄色
V 绿色
W 红色

互锁:
0, 非高压互锁
1, 带高压互锁

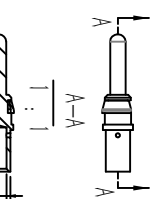
线径大小:
2.5=2.5mm



按键颜色见灯牌信息



M方向键位示意图



料号/线径	尺寸 "A"	尺寸 "B"
PM0301-2.5	φ 2.50±0.05	φ 3.70±0.05

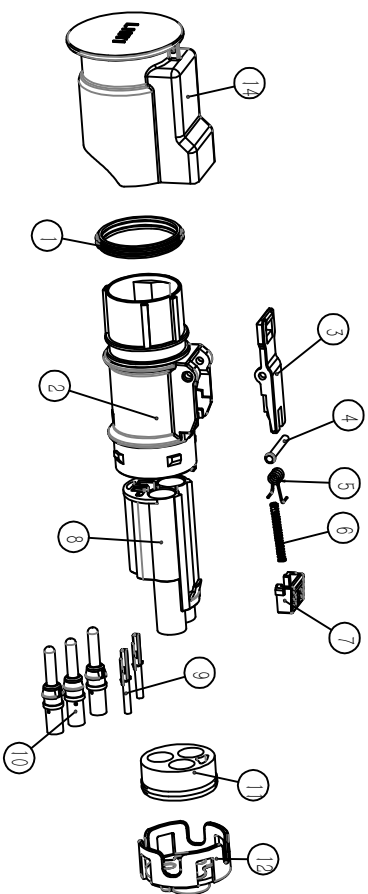
- 规格参数:
- 工作温度: -40°C ~ +125°C
 - 额定电流: 40A (MAX)
 - 额定电压: 1000 VDC
 - 高压: 6000VDC & 4000VAC
 - 绝缘电阻: 20Ω (高压互锁) 压10000VDC, 550MΩ (低压测试电压5000VDC)
 - 接触电阻: <2mΩ (P68 & P6K9K)
 - 防护等级: IP68 & IP69K (P68: 1m水深48H)
 - 使用寿命: 100 Min.
 - 带自锁互锁
 - 带高压互锁
 - 防火等级: UL94 V-0
 - 配对插座: "LVC003-41"

- 技术要求:
- 所有零件安装前都要涂抹硅脂油。
 - 用件5, 3, 6, 7依次装入互锁产品零件9。
 - 零件9压线装入卡槽(不带高压互锁)。
 - 零件1装入卡槽(不带高压互锁)。
 - 零件10装入连接器套包袋。
 - 其余零件装入右侧位置, 字高以M为准。(根据需要进行确定是否刻字)。
 - 印字内容需要确定是否刻字。

LVC483X-41-2.5
YY-MM-DD

"YY" 为年份(取四位)
"MM" 为月份(取两位)
"DD" 为天数(取两位)

连接器型号



14	203-014	1	插头防尘盖	
13	700-009-01	0.078	Wire UL1332 20AWG RD铁氟龙黑	
12	203-004-2X	1	分插式尾盖	"X" 代表线规规格和键位, 有5种(2X/2Y/2U/2V/2W, 橙色/黑色/黄色/绿色/红色)
11	B103-013-2	1	密封胶	
10	PM0301-2.5	2	H3 公罩	
9	504-006	2	互锁端子	仅当产品为高压互锁时使用, 分别压接于零件13两端
8	203-003	1	插头胶芯	橙色
7	210-007-X	1	按钮	"X" 代表键位, 有5种(X/Y/U/V/W)
6	510-007	1	压盖	
5	510-006	1	扣盖	
4	510-012	1	插钉	
3	310-009	1	按键	
2	303-002-X	1	插座外壳	"X" 代表键位, 有5种(X/Y/U/V/W)
1	110-013	1	密封圈	PM 黑色
料号		数量	物料名称	材质

BALE

成都市百勤新能源科技有限公司

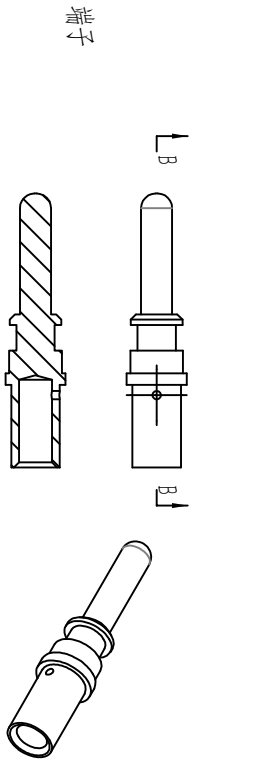
产品名称: LVC40A 三芯分插式插头 非屏蔽

物料编码: 见表格

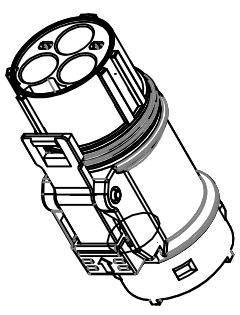
设计	王富生	日期	2023/1/5	页面	1/2	审核		批准	
签 名		日期		页 面		审核		批准	
重 量		材 料		产 品 名 称		物 料 编 号		图 纸 编 号	
				LVC40A 三芯分插式插头 非屏蔽		见表格		LVC483-41-2.5	

版本变更记录

版本	EON#	变更内容	编制	审批	日期
A1	-	首次发行	王富生	M.D	2023/1/05

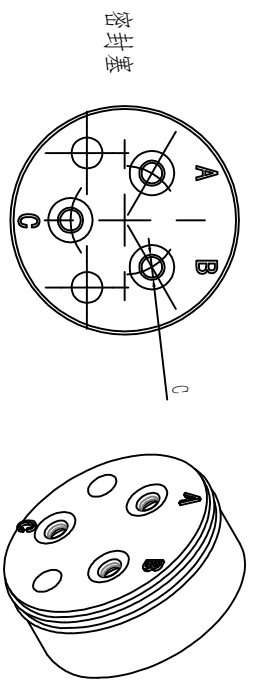


A

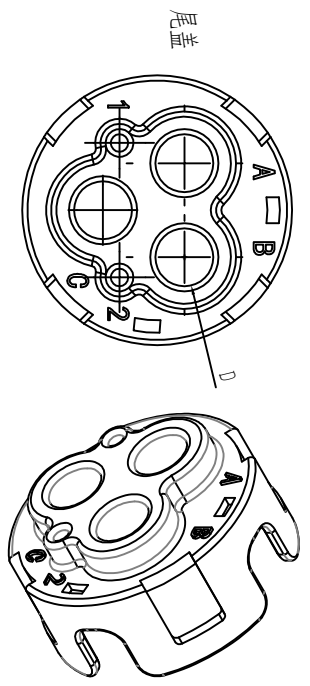


型号	线缆外径	尺寸 "A"	尺寸 "B"	尺寸 "C"	尺寸 "D"
LVQ483(X)-4(1)-2.5	3.3±0.2	∅ 2.50±0.05	∅ 3.70±0.05	∅ 2.0±0.2	∅ 5.60±0.2

注：以上尺寸仅为了区分物料使用，无需写入出货检验报告中



B



带高压互锁产品		不带高压互锁产品	
料号	产品描述	料号	产品描述
LVQ483X-41-2.5	LVQ40A 三芯分插式插头 非屏蔽 X键位 2.5平方 带互锁	WQ483X-40-2.5	LVQ40A 三芯分插式插头 非屏蔽 X键位 2.5平方
LVQ483Y-41-2.5	LVQ40A 三芯分插式插头 非屏蔽 Y键位 2.5平方 带互锁	WQ483Y-40-2.5	LVQ40A 三芯分插式插头 非屏蔽 Y键位 2.5平方
LVQ483U-41-2.5	LVQ40A 三芯分插式插头 非屏蔽 U键位 2.5平方 带互锁	WQ483U-40-2.5	LVQ40A 三芯分插式插头 非屏蔽 U键位 2.5平方
LVQ483V-41-2.5	LVQ40A 三芯分插式插头 非屏蔽 V键位 2.5平方 带互锁	WQ483V-40-2.5	LVQ40A 三芯分插式插头 非屏蔽 V键位 2.5平方
LVQ483W-41-2.5	LVQ40A 三芯分插式插头 非屏蔽 W键位 2.5平方 带互锁	WQ483W-40-2.5	LVQ40A 三芯分插式插头 非屏蔽 W键位 2.5平方

展开后请保持，未按次序，不准拆卸，造成浪费

BALE		成都市百勤新能源科技有限公司	
		产品名称: LVQ40A 三芯分插式插头 非屏蔽	物料编号: 见表格
重量	材料	日期	页码
设计	王富生	2023/1/5	2/2
审核			第一角投影
批准			Angles: ±2°
公差 (mm): 1.RL DEC: ±1.0 2.RL DEC: ±0.5 3.RL DEC: ±0.2		图纸编号: LVQ483-41-2.5	